

# Altech

## Altech Cirkulationspumpar och tillbehör



Altech Cirkulationspumpar är en serie högeffektiva våta cirkulationspumpar med automatisk reglering. Pumparna finns för 4 och 6 meters tryckhöjd och de två vanligaste byggmått: 130 och 180 mm. I leveransen ingår pump, el-snabbkoppling, monterings- och skötselinstruktion samt isolerbox. Cirkulationspumparna uppfyller energieffektivitetsdirektiven ERP 2015.

# Altech Cirkulationspumpar

Altech Cirkulationspumpar är en serie högeffektiva våta cirkulationspumpar med automatisk reglering. De används för värme eller liknande system. Pumparna är underhållsfria och försedda med permanent magnetmotor. I LED-displayen visas information om effektförbrukning, effektläge och felkoder. Pumparna finns för 4 och 6 meters tryckhöjd och de två vanligaste byggmåten: 130 och 180 mm. I leveransen ingår pump, el-snabbkoppling, monterings- och skötselinstruktion samt isolerbox. Cirkulationspumparna uppfyller energieffektivitetsdirektiven ERP 2015.

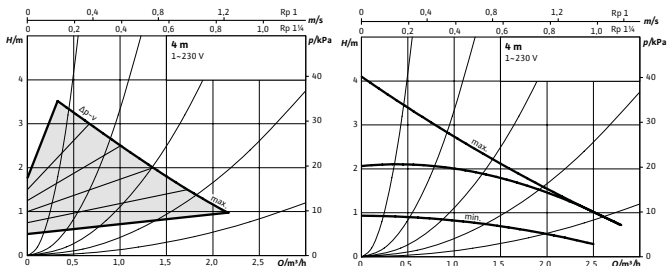


## Teknisk specifikation

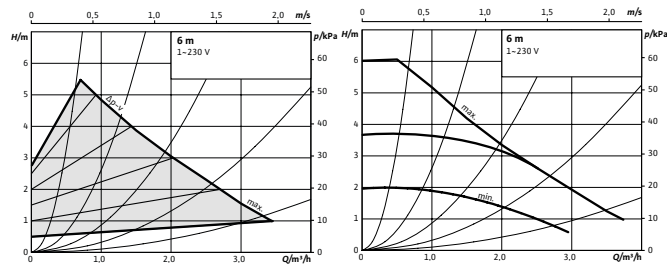
Medietemperatur: -10 – 95 °C  
 Media: Värmesystem med max 50 % glykol  
 Nätanslutning: 230 V ~ 50 Hz  
 Kapslingsklass: IP X2D  
 Max driftstryck: PN6  
 Inställningsmöjligheter: Ett läge för variabelt differenstryck samt tre konstantlägen  
 Max omgivningstemperatur: +40 °C  
 Anslutningar: R40 (inga kopplingar medföljer)

Art nr	Modell
573 18 16	CPA 130 4LT
573 18 17	CPA 180 4LT
573 18 18	CPA 130 6LT
573 18 19	CPA 180 6LT

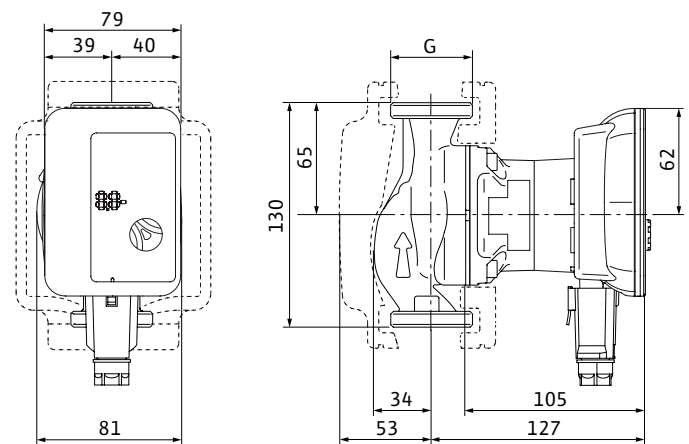
## Kurvor, 4 meters tryckhöjd:



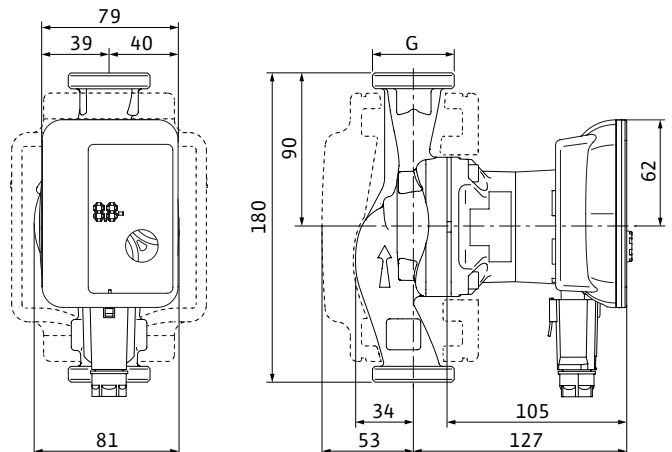
## Kurvor, 6 meters tryckhöjd:



Modell CPA 130 4LT/CPA 130 6LT



Modell CPA 180 4LT/CPA 180 6LT



# Tillbehör

Altech unionskopplingar för pumpar.  
Levereras komplett med packning.  
Levereras i par.  
Material: Mässing.



Art nr	Modell	Utförande
581 33 81	Unionskoppling	G25 x G15
581 33 82	Unionskoppling	G32 x G20
581 33 83	Unionskoppling	G40 x G25
581 33 84	Unionskoppling	G50 x G32



Art nr	Modell	Utförande
581 33 85	Unionskoppling med avstängning	G32 x G20
581 33 86	Unionskoppling med avstängning	G40 x G25
581 33 87	Unionskoppling med avstängning	G50 x G32



Art nr	Modell	Utförande
581 33 88	Unionskoppling med avstängning	G40 x 22 mm
581 33 89	Unionskoppling med avstängning	G40 x 28 mm
581 33 90	Unionskoppling med avstängning	G32 x 22 mm

